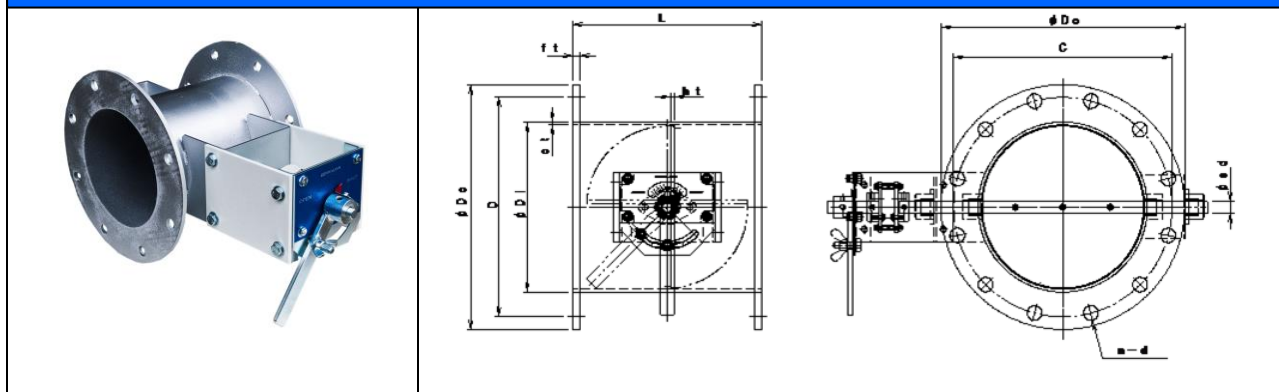


手動・軽量型バタフライ・ダンパー [ロックハンドル式]

[一般産業用] [ダクトサイズ] [SS・SUS] [SH:耐熱 400℃] [軸受付] [静圧 2.0KPa] [フランジ付]

EBDF-□□□-SHS/SHU

 栄進空調株式会社



形式	φDi	φDo	C	n-d	L	ct	ht	φsd	ft
EBDF-75 SHS/SHU	76.3	175	135	4-15	200	2.3/2.0	2.3/2.0	12	6
EBDF-100 SHS/SHU	98	200	160	8-15	220	2.3/2.0	2.3/2.0	12	6
EBDF-125 SHS/SHU	123	225	185	8-15	220	2.3/2.0	2.3/2.0	12	6
EBDF-150 SHS/SHU	148	250	210	8-15	220	2.3/2.0	2.3/2.0	12	6
EBDF-175 SHS/SHU	173	275	235	8-15	220	2.3/2.0	2.3/2.0	15	6
EBDF-200 SHS/SHU	198	300	260	8-15	220	2.3/2.0	2.3/2.0	15	6
EBDF-225 SHS/SHU	223	325	285	8-15	300	2.3/2.0	2.3/2.0	15	6
EBDF-250 SHS/SHU	248	350	310	8-15	300	2.3/2.0	2.3/2.0	15	6
EBDF-275 SHS/SHU	273	375	335	12-15	300	3.2/3.0	3.2/3.0	20	6
EBDF-300 SHS/SHU	298	400	360	12-15	300	3.2/3.0	3.2/3.0	20	6
EBDF-350 SHS/SHU	348	450	410	12-15	350	3.2/3.0	3.2/3.0	20	6
EBDF-400 SHS/SHU	398	500	460	12-15	400	3.2/3.0	3.2/3.0	20	6

■耐熱 手動バタフライ・ダンパー [ロックハンドル式]の特徴

- ▶ ダンパー本体はSS、SUS鋼板製ダンパーです。
- ▶ 本体材質 : 鋼板 SS 仕上 : 錆止め+シルバー塗装 SUS 酸洗い
- ▶ 接続フランジ材質 : 鋼板 SS 仕上 : 錆止め+シルバー塗装 SUS 酸洗い
- ▶ ステンレス製材質 : SUS-304 仕上 : 酸洗い
- ▶ 接続フランジ材質 : SUS-304 仕上 : 酸洗い
- ▶ 全閉リーク率 : 通常 1~3%
- ▶ フランジ/JIS-5K
- ▶ L寸法指定、ボルト穴指定可